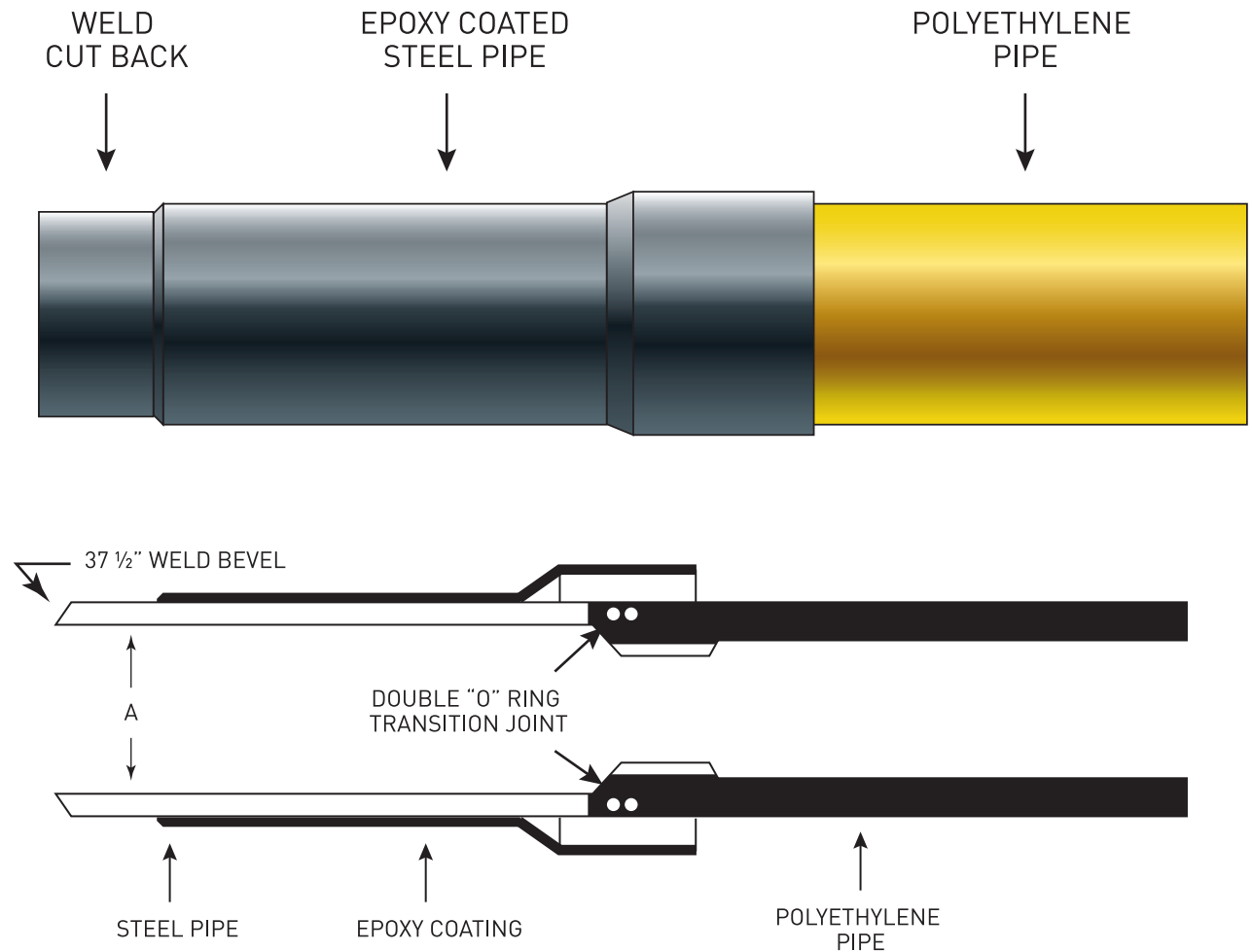


TRANSITION FITTINGS

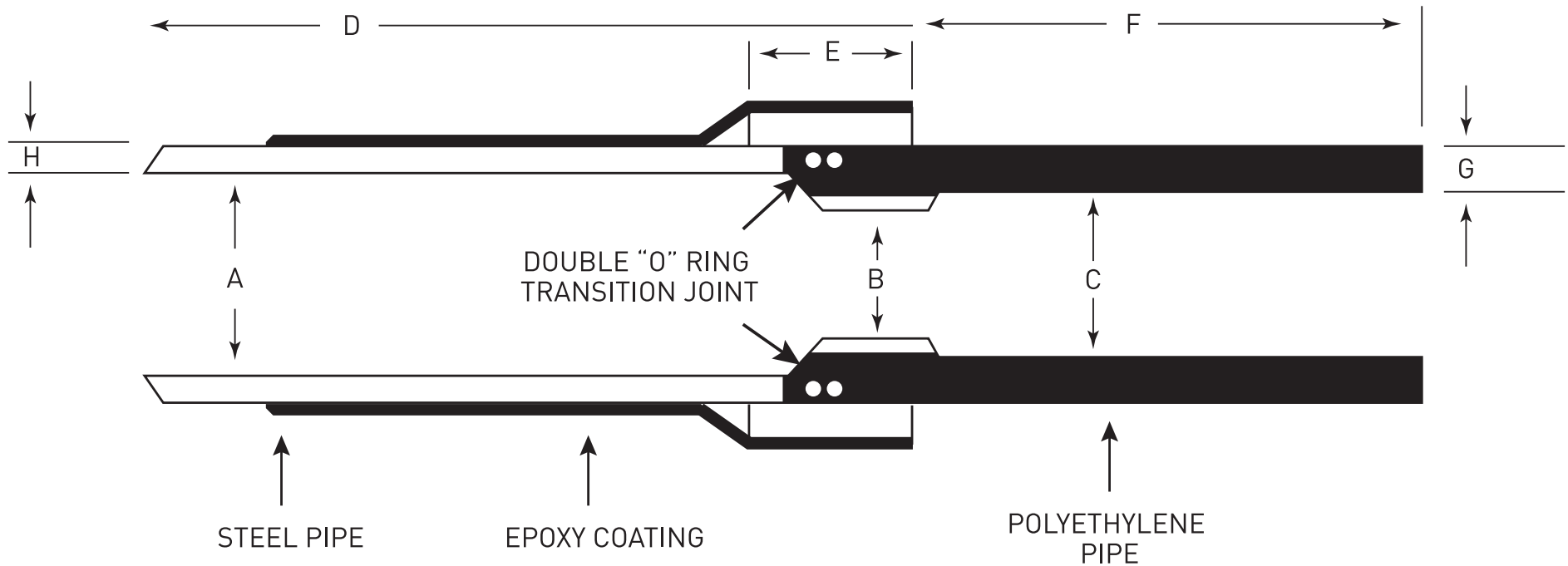
Weld End Transition Fitting Bevelled

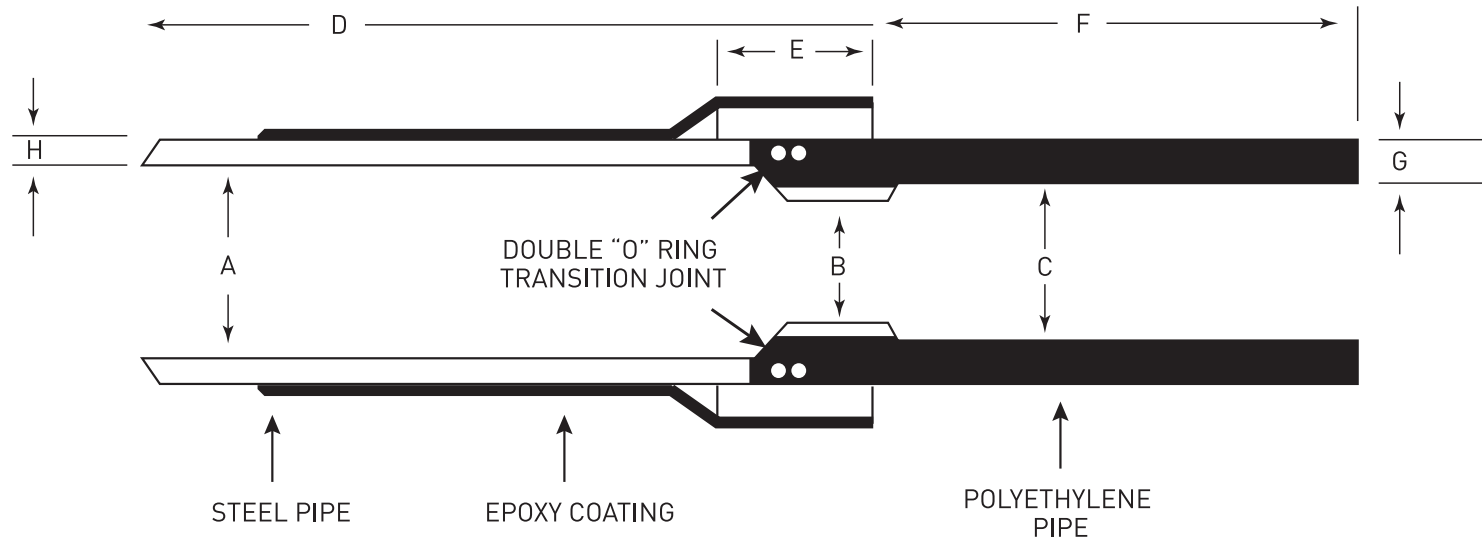
- for all P.E. to steel joints
- available ½" CTS - 12" IPS,
- Available in all SDR's
- manufactured to CSA 137.4



Weld End Transition Fitting Bevelled

TRANSITION FITTINGS





WELD END TRANSITION FITTING BEVELLED							A	B	C	D	E	F	G	H
PART NUMBER	HDPE	FITTING NOMINAL IPS SIZE	SDR	P.E. OD	STEEL O.D.	STEEL SCH	STEEL ID	INSERT ID	PE ID	STEEL LENGTH	COLLAR LENGTH	PE LENGTH	PE WALL	STEEL WALL
TRFPL0505CC020	2708	½ IPS x ½ CTS	7	0.625	0.640	40	0.840	0.302	0.445	13.400	1.750	11.525	0.090	0.109
TRFPL0705CC020	2708	¾ IPS x ½ CTS	7	0.625	1.050	40	1.050	0.302	0.445	13.400	1.750	11.525	0.090	0.113
TRFPL0707CC020	2708	¾ x ¾	11	1.050	1.050	40	0.827	0.622	0.859	13.700	1.600	11.525	0.095	0.113
TRFPL1010CC020	2708	1 x 1	11	1.315	1.315	40	1.049	0.824	1.077	13.700	1.500	11.600	0.119	0.133
TRFPL1212CC020	2708	1¼ x 1¼	10	1.660	1.660	40	1.380	1.049	1.328	14.050	2.250	11.625	0.166	0.140
TRFPL1515CC020	2708	1½ x 1½	11	1.900	1.900	40	1.610	1.410	1.554	14.050	2.250	11.625	0.173	0.145
TRFPL2020CC020	2708	2 x 2	11	2.375	2.375	40	2.067	1.650	1.943	14.150	3.100	11.400	0.216	0.154
TRFPL3030CC020	2708	3 x 3	11	3.500	3.500	40	3.068	2.469	2.864	15.300	3.400	11.650	0.318	0.216
TRFPL4040CC020	2708	4 x 4	11	4.500	4.500	40	4.026	3.249	3.682	16.200	4.200	11.500	0.409	0.237
TRFPL6060CC020	2708	6 x 6	11	6.625	6.625	40	6.065	5.047	5.421	16.400	4.300	13.800	0.602	0.280
TRFPL8080CC020	2708	8 x 8	11	8.625	8.625	40	7.981	6.500	7.057	23.700	6.000	18.000	0.784	0.322

WELD END TRANSITION FITTING BEVELLED							A	B	C	D	E	F	G	H
PART NUMBER	HDPE	FITTING NOMINAL IPS SIZE	SDR	P.E. OD	STEEL O.D.	STEEL SCH	STEEL ID	INSERT ID	PE ID	STEEL LENGTH	COLLAR LENGTH	PE LENGTH	PE WALL	STEEL WALL
TRFPL3030CC105	4710	3 x 3	5.0	3.500	3.500	40	3.068	1.742	2.100	15.600	3.400	11.650	0.700	0.216
TRFPL3030CC106	4710	3 x 3	6.3	3.500	3.500	40	3.068	2.067	2.388	15.600	3.400	11.650	0.556	0.216
TRFPL3030CC107	4710	3 x 3	7.3	3.500	3.500	40	3.068	1.999	2.542	15.600	3.400	11.650	0.479	0.216
TRFPL3030CC109	4710	3 x 3	9	3.500	3.500	40	3.068	2.469	2.722	15.600	3.400	11.650	0.389	0.216
TRFPL3030CC111	4710	3 x 3	11	3.500	3.500	40	3.068	2.469	2.864	15.600	3.400	11.650	0.318	0.216
TRFPL3030CC113	4710	3 x 3	13.5	3.500	3.500	40	3.068	2.500	2.982	15.600	3.400	11.650	0.259	0.216
TRFPL3030CC117	4710	3 x 3	17	3.500	3.500	40	3.068	2.625	3.088	15.600	3.400	11.650	0.206	0.216
TRFPL4040CC105	4710	4 x 4	5.0	4.500	4.500	40	4.026	2.323	2.700	16.200	4.200	11.500	0.900	0.237
TRFPL4040CC106	4710	4 x 4	6.3	4.500	4.500	40	4.026	2.500	3.072	16.200	4.200	11.500	0.714	0.237
TRFPL4040CC107	4710	4 x 4	7.3	4.500	4.500	40	4.026	2.624	3.268	16.200	4.200	11.500	0.616	0.237
TRFPL4040CC109	4710	4 x 4	9	4.500	4.500	40	4.026	2.900	3.500	16.200	4.200	11.500	0.500	0.237
TRFPL4040CC111	4710	4 x 4	11	4.500	4.500	40	4.026	3.249	3.682	16.200	4.200	11.500	0.409	0.237
TRFPL4040CC113	4710	4 x 4	14	4.500	4.500	40	4.026	3.250	3.834	16.200	4.200	11.500	0.333	0.237
TRFPL4040CC117	4710	4 x 4	17	4.500	4.500	40	4.026	3.364	3.970	16.200	4.200	11.500	0.265	0.237
TRFPL6060CC105	4710	6 x 6	5.0	6.625	6.625	40	6.065	3.438	3.975	16.300	4.300	13.800	1.325	0.280
TRFPL6060CC106	4710	6 x 6	6.3	6.625	6.625	40	6.065	4.026	4.521	16.300	4.300	13.800	1.052	0.280
TRFPL6060CC107	4710	6 x 6	7.3	6.625	6.625	40	6.065	4.624	4.809	16.300	4.300	13.800	0.908	0.280
TRFPL6060CC109	4710	6 x 6	9	6.625	6.625	40	6.065	4.750	5.153	16.300	4.300	13.800	0.736	0.280
TRFPL6060CC111	4710	6 x 6	11	6.625	6.625	40	6.065	5.047	5.421	16.300	4.300	13.800	0.602	0.280
TRFPL6060CC113	4710	6 x 6	14	6.625	6.625	40	6.065	4.624	5.643	16.300	4.300	13.800	0.491	0.280
TRFPL6060CC117	4710	6 x 6	17	6.625	6.625	40	6.065	5.500	5.845	16.300	4.300	13.800	0.390	0.280
TRFPL8080CC109	4710	8 x 8	9	8.625	8.625	40	7.981	6.500	7.057	16.300	6.000	23.700	0.958	0.322
TRFPL8080CC111	4710	8 x 8	11	8.625	8.625	40	7.981	6.500	7.057	16.300	6.000	23.700	0.784	0.322
TRFPL8080CC117	4710	8 x 8	17	8.625	8.625	40	7.981	6.500	7.611	23.700	6.000	18.000	0.507	0.322
TRFPL0100CC111	4710	10 x 10	11	10.750	10.750	40	10.020	8.000	8.796	23.700	6.000	18.000	0.997	0.365
TRFPL0100CC117	4710	10 x 10	17	10.750	10.750	40	10.020	8.500	9.486	23.700	6.000	18.000	0.632	0.365
TRFPL0120CC111	4710	12 x 12	11	12.750	12.750	40	12.000	9.750	10.430	32.000	8.000	18.000	1.160	0.375
TRFPL0120CC117	4710	12 x 12	17	12.750	12.750	40	11.938	10.250	11.250	32.000	8.000	18.000	0.750	0.406